

KNIFE GRINDING MACHINE



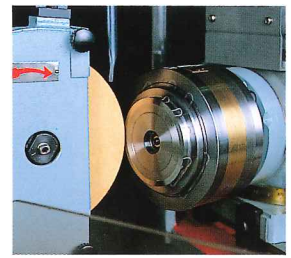
TOYO KNIFE CO.,LTD.

使う人の立場に立って考えた、操作性・安全性。 省力化・合理化をバックアップする万能丸刃研削盤。

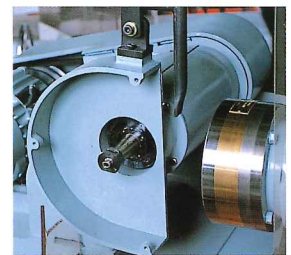
あらゆる丸刃の研削に適応。
オールマイティで高性能、CIKG。
生産ラインの省力化・生産合理化が進む
現代、スリッティングラインにも高性能
マシンが導入され、それにとまな丸刃
の研削精度が高く要求されてきました。
高精度研削を求めるユーザーの声に、わ
が国随一のナイフメーカーである当社が、
ナイフを製造する立場から開発したのが、
丸刃専用研削盤CIKGです。操作性・安全
性はもとより、ナイフの品質を左右する
切れ味の創造と精度など、高性能を誇る
本機は、その導入によってユーザーの製
品の品質と省力化に大きく貢献いたしま
す。発売以来、すでに国内250台のみなら
ず、広く海外に130台の販売実績をもち、
本機の実力は各ユーザーより年を追って
高い評価を得てきております。

CIKG-F仕様	
電磁チャック外径	φ160mm
センターの高さ(テーブル面上より)	130mm
研削可能最大直径(テーブル上において)	φ230mm
砥石車の寸法	φ205×19×φ38.1mm
砥石軸の回転数/高速	3140r.p.m.50/60Hz
／低速	2740r.p.m.50/60Hz
砥石台の前後動き	225mm
目盛環最少目盛(1目盛)/普通送り	0.02mm
／微細送り	0.002mm
テーブル移動量	250mm
工作軸旋回角度	180°
目盛範囲	90°~0~90°
回転数	70r.p.m.・100r.p.m.
電動機/砥石軸用	0.75kW 4P
／主軸用	0.2kW 6P
／研削液ポンプ用	40W 2P
タンク容量/摺動面潤滑油用	0.5ℓ
／研削液用	38ℓ
研削液ポンプ吐出量	10~15ℓ/min 50/60Hz
機械寸法	1070×1295mm
床面よりセンターまでの高さ	1040mm
機械の総重量	700kg

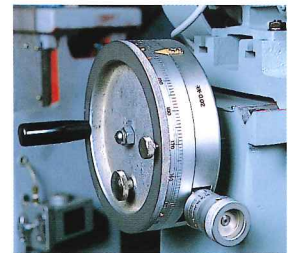
[特別仕様] 永磁チャック/自動テーブル送り(電動式)/工作軸回転可変装置/各種補助チャック 等



加工物ワンタッチセッティング
電磁チャックを標準装備。加工物に
合わせた補助具でセットが容易。



カートリッジ式砥石軸
永久潤滑方式のアンギュラーコンタ
クトベアリングを採用。

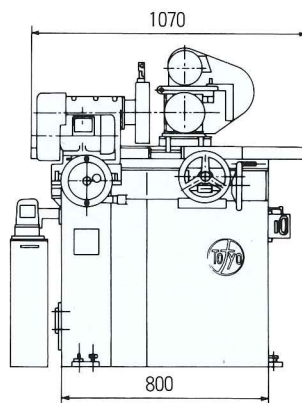
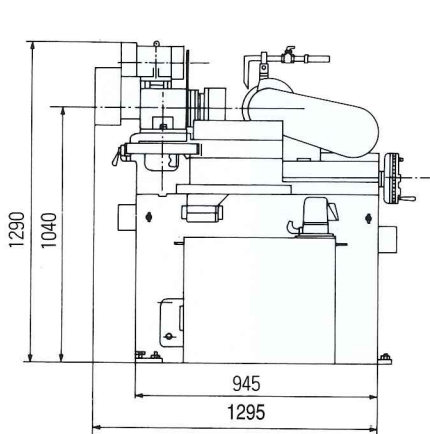
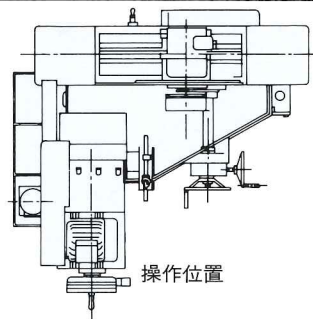


砥石切込み微細送り0.002mm
普通送りの他に、1目盛0.002mmの微
細送り装置を装備。

CIKG標準付属品

- 両口スパナ……………2個
- 片口スパナ……………2個
- ドライバー……………2個
- 六角棒スパナ……………1組
- 引掛スパナ…単体3個又は自在1個
- カニメスパナ……………1個
- 砥石フランジはづし金具……………1個
- 油差し……………1個
- 砥石車……………1個
- 砥石フランジ……………1個
- 砥石車バランス測定台…1個
- バランスングアーバー……………1個
- ドレッサー(ダイヤモンドツール付)…1個
- 研削液供給装置……………1式
- 防水カバー……………1式
- 工具箱……………1箱

KNIFE GRINDING MACHINE CIKG



東洋刃物株式会社

[本社] 〒983-0001 仙台市宮城野区港4丁目15の1 TEL (022) 258-2233(代) FAX (022) 259-3391
[営業部] 〒103-0007 東京都中央区日本橋浜町1-3-6 TEL (03) 5822-2111 FAX (03) 5822-2116
[貿易部] 〒103-0007 東京都中央区日本橋浜町1-3-6 TEL (03) 5822-2112 FAX (03) 5822-2117

H19.3-1000DNP