



平成 28 年 11 月 28 日

各 位

会社名 東洋刃物株式会社
代表者名 代表取締役社長 高橋 允
(コード番号 5964 東証第二部)
問合せ先 取締役管理部長 久保雅義
(TEL (022) 358 - 8911)

新製品「Labo-MSU (仮称)」開発に関するお知らせ

当社は精密切削機の製造・組立に際して、実環境試験を想定した試験ユニットの開発を進めておりました。この度、「Labo-MSU (仮称)」の製品化につきまして、その内容を下記のとおりお知らせいたします。

記

1. 新製品の名称

Labo 用ユニット「Labo-MSU (仮称)」

2. 新製品の概要

当社はこれまで、精密切断機の製造・組立用に試験ユニット「Labo-Light」「Labo-Basic」「Labo-Custom」の 3 製品を提供してまいりました。ご提供の中で、より簡便な環境で切断試験を行いたいご要望を頂いていたことから、この度、ナイフサイズを限定したコンパクトなユニットの「Labo-MSU (仮称)」を製品化いたしました。

2.1. 主な特徴

「Labo-MSU (仮称)」は以下の特徴を有しております。

① カートリッジ交換機能

カートリッジ交換のみの簡便な作業で、「シャーカット」と「スコアカット」の 2 種類の切断方式の変更が可能。

② トー角調整機能

上刃と下刃の開き角度である「トー角」の調整が可能。

トー角調整による切り口の比較テストが簡単に行うことができます。

③ 実機への拡張性

量産機の幅への原反に対応可能な設計上の拡張性。

本ユニットと同構造でフレーム幅と下軸長を伸ばすことで量産機への仕様に反映が可能です。※本ユニットの対応原反幅は 280mm です。

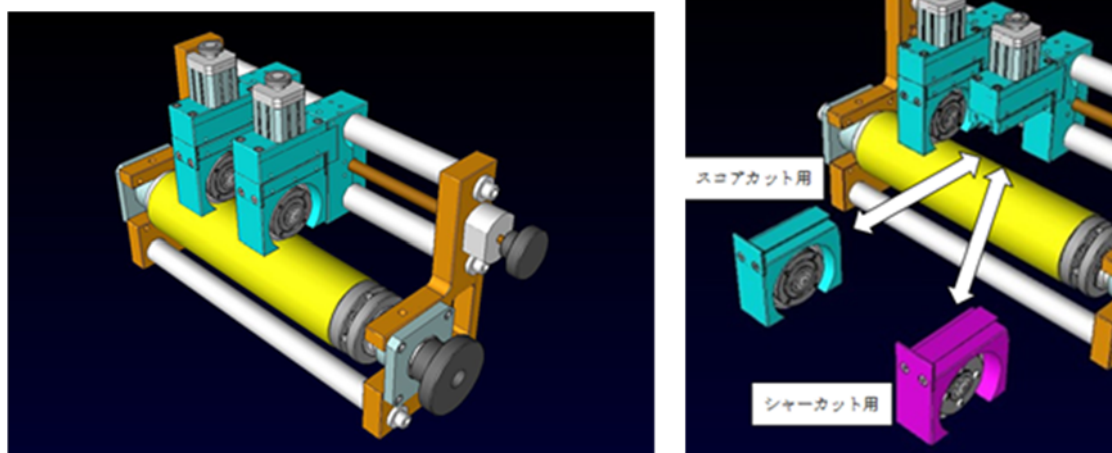
2.2. 想定する利用状況

企業の開発部門、大学や各種研究機関、各都道府県の工業技術センター等に対して、以下のようなご利用方法のご要望にお応えするものです。

- ・ 新素材の性能評価を行いたい、また、製品化にあたりベストな切り方を求めたい
- ・ 現場オペレータの教育の教材に使いたい
- ・ 自社量産ラインを止めずに、様々な切断方式や条件を試したい

2.3. 主な仕様

概略寸法	W580mm×D220mm×H330mm
対応原反幅	最大 280mm
切断方式	シャーカット/スコアカット
ナイフサイズ	シャーカット：上刃φ68mm / 下刃φ80mm スコアカット：スコアナイフφ68mm
トリー角調整範囲	0～3度
販売価格	未定



【Labo-MSU】製品イメージ図

3. 発売時期

平成 29 年 3 月（予定）

※記載されている情報は発表日現在のものです。予告無しに仕様、その他の情報が変更になる場合がありますので、あらかじめご了承ください。

【新製品に関するお問い合わせ先】

Mail : eigyoubu@toyoknife.co.jp

URL : <http://www.toyoknife.co.jp/email/otoiawase.html>

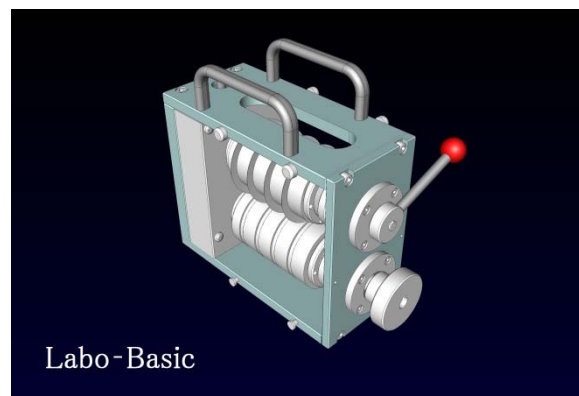
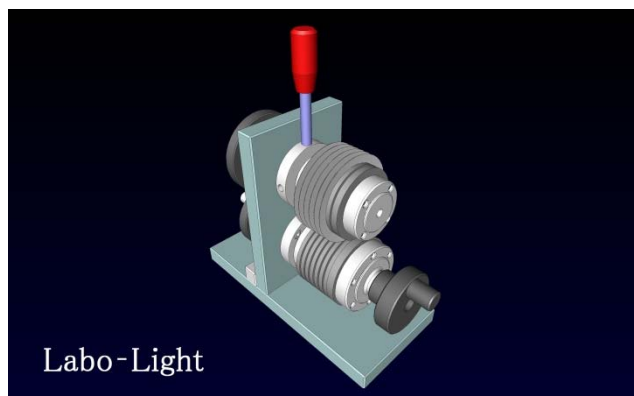
担当 : 営業部 杉原

TEL : 03-6328-2113

FAX : 03-6861-9120

【参考資料】

従来製品名	Labo-Light	Labo-Basic	Labo-Custom
対応刃組み	シャーカット	シャーカット スコアカット	シャーカット スコアカット ギャング
寸法	200×90×180mm	200×90×180mm	250×90×180mm
重量	7kg	10kg	13kg



以上